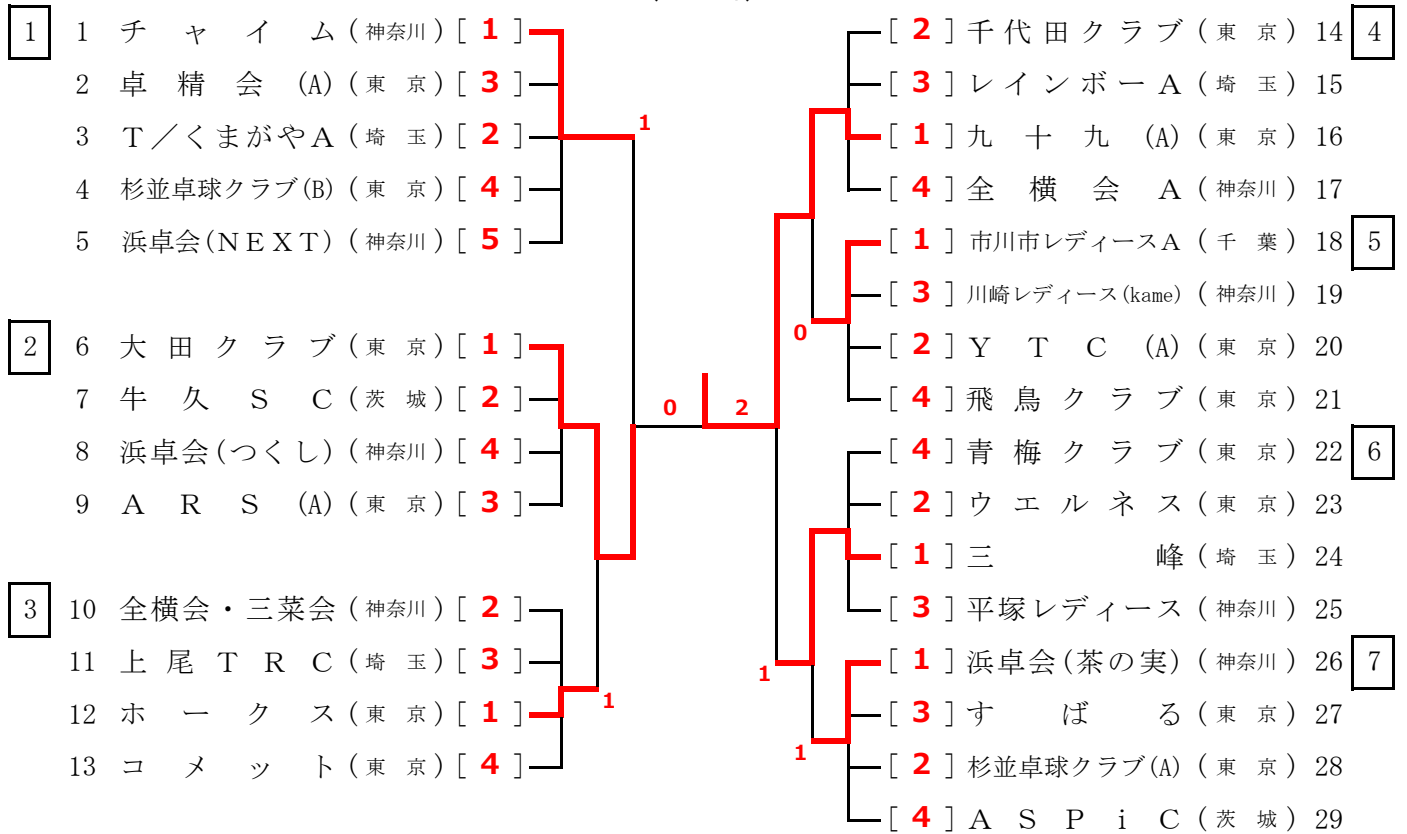


Aランク 決勝トーナメント

【 1位 】

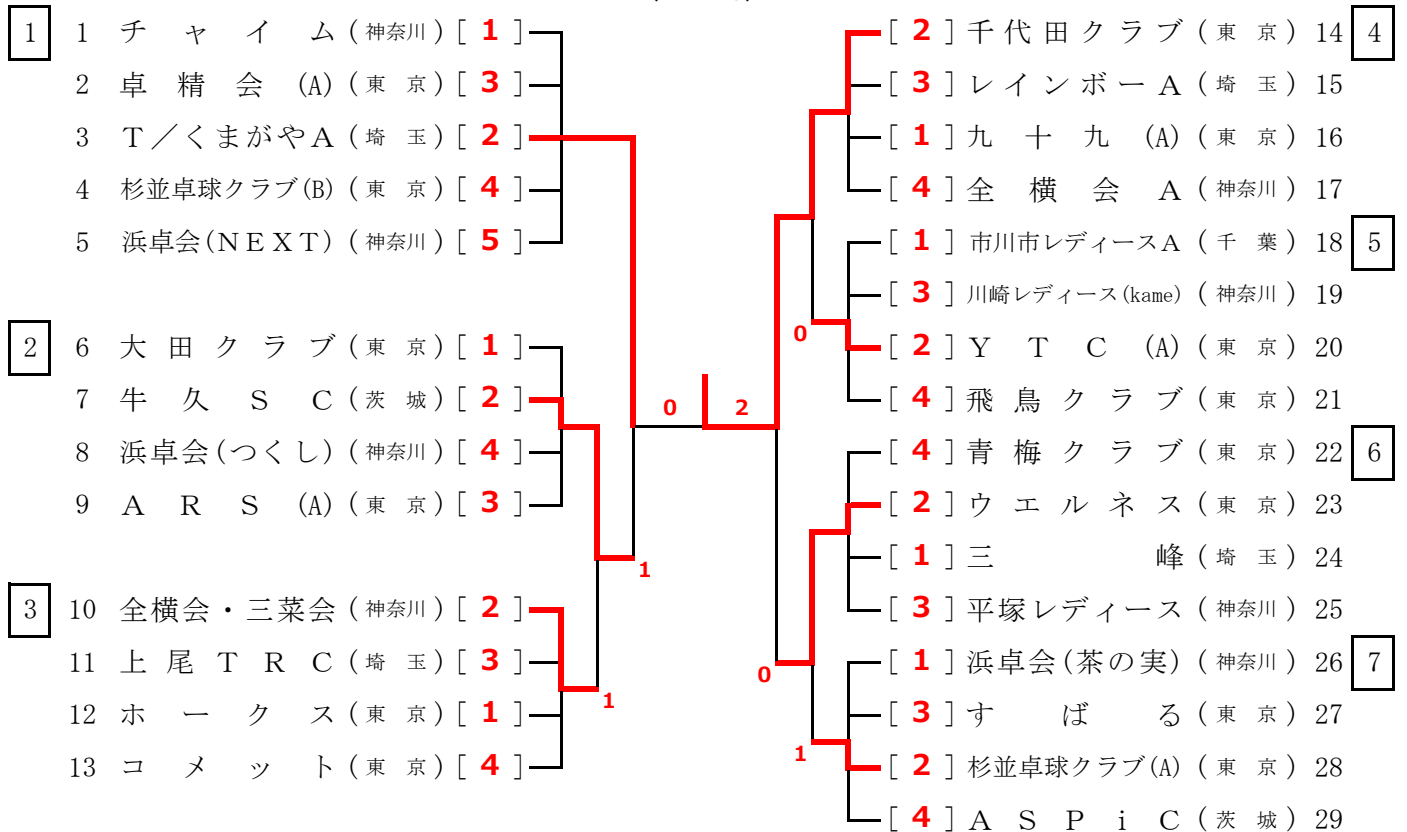
(1-4コート)



Aランク 決勝トーナメント

【 2位 】

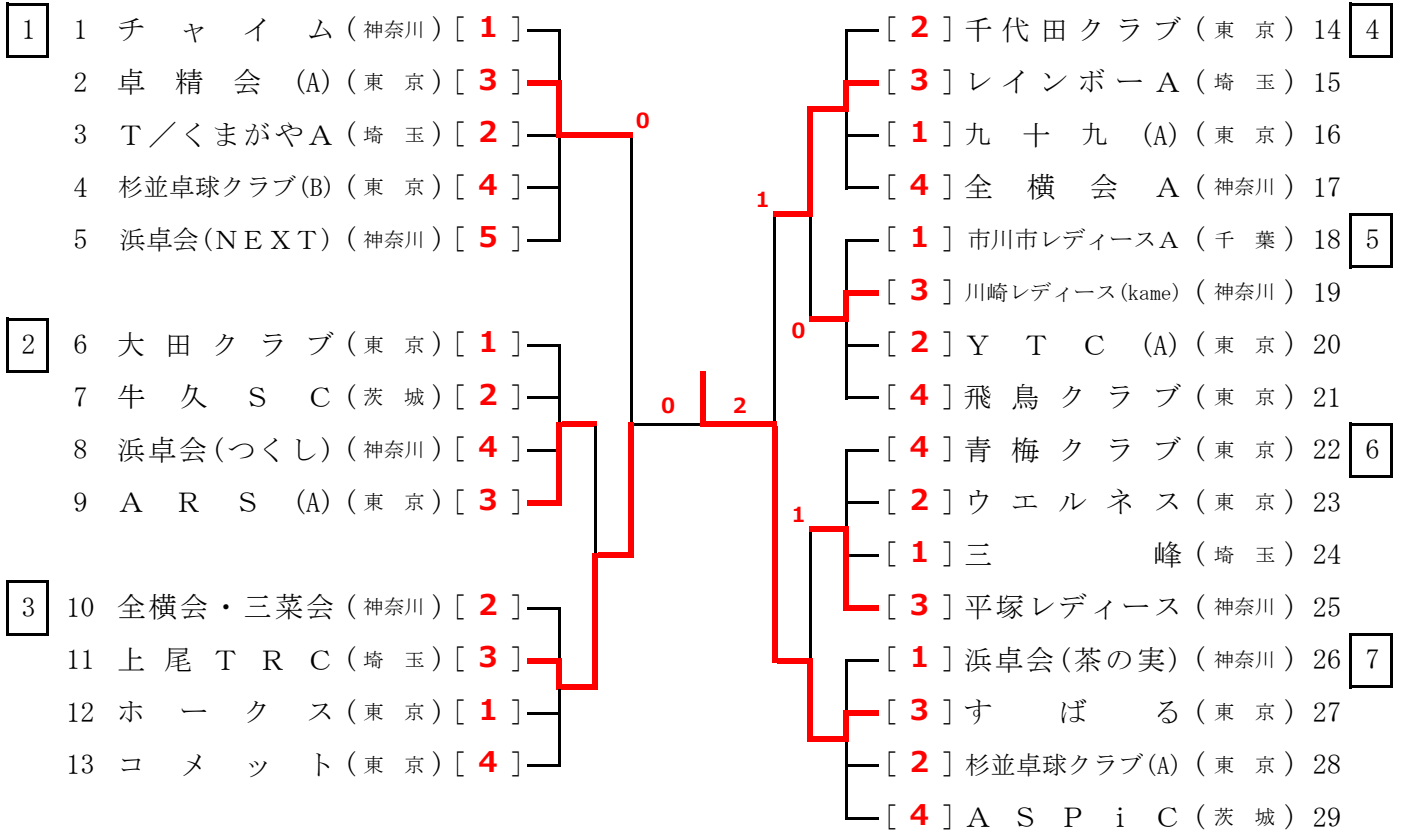
(5-7コート)



Aランク 決勝トーナメント

【 3位 】

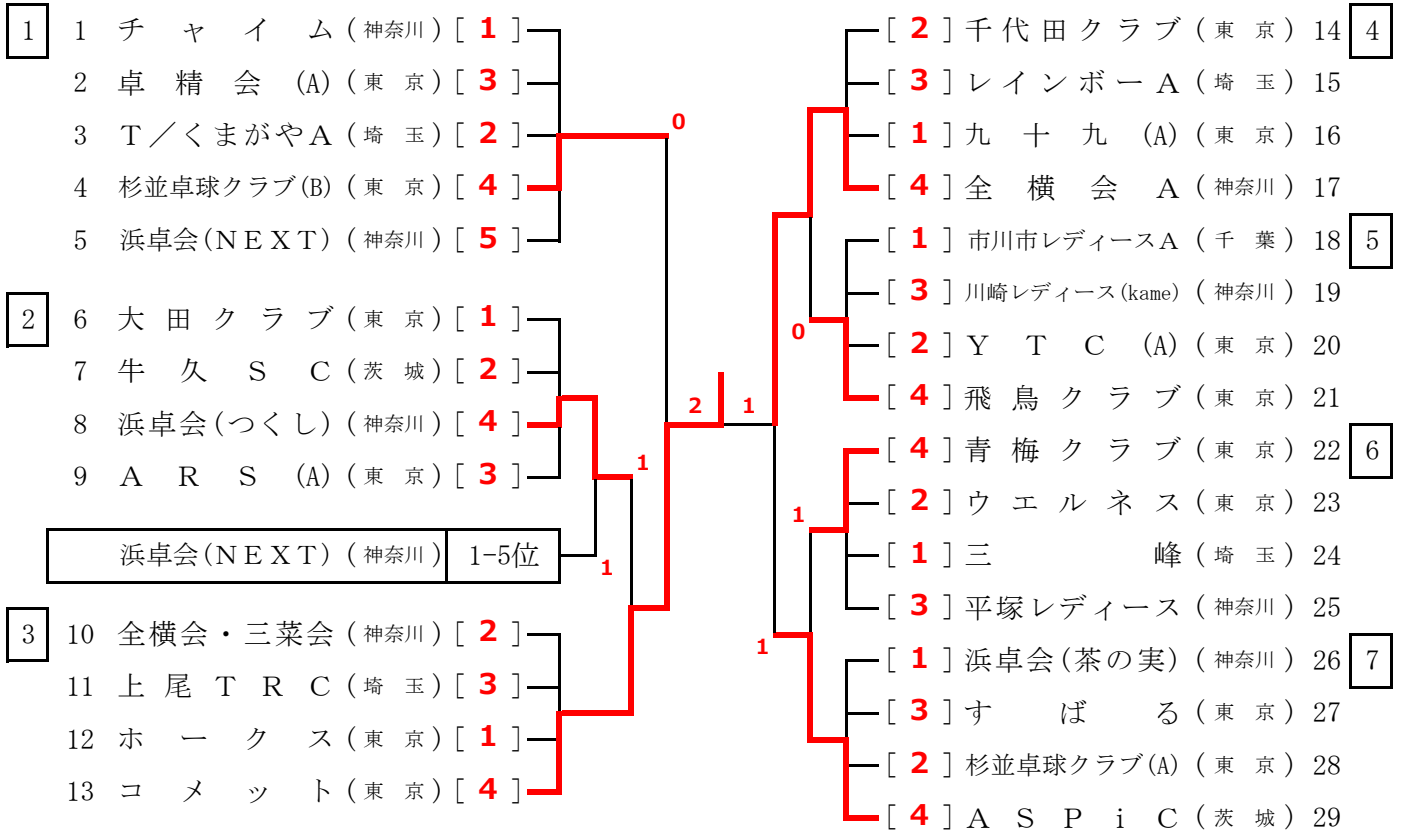
(8-10コート)



Aランク 決勝トーナメント

【 4位 】

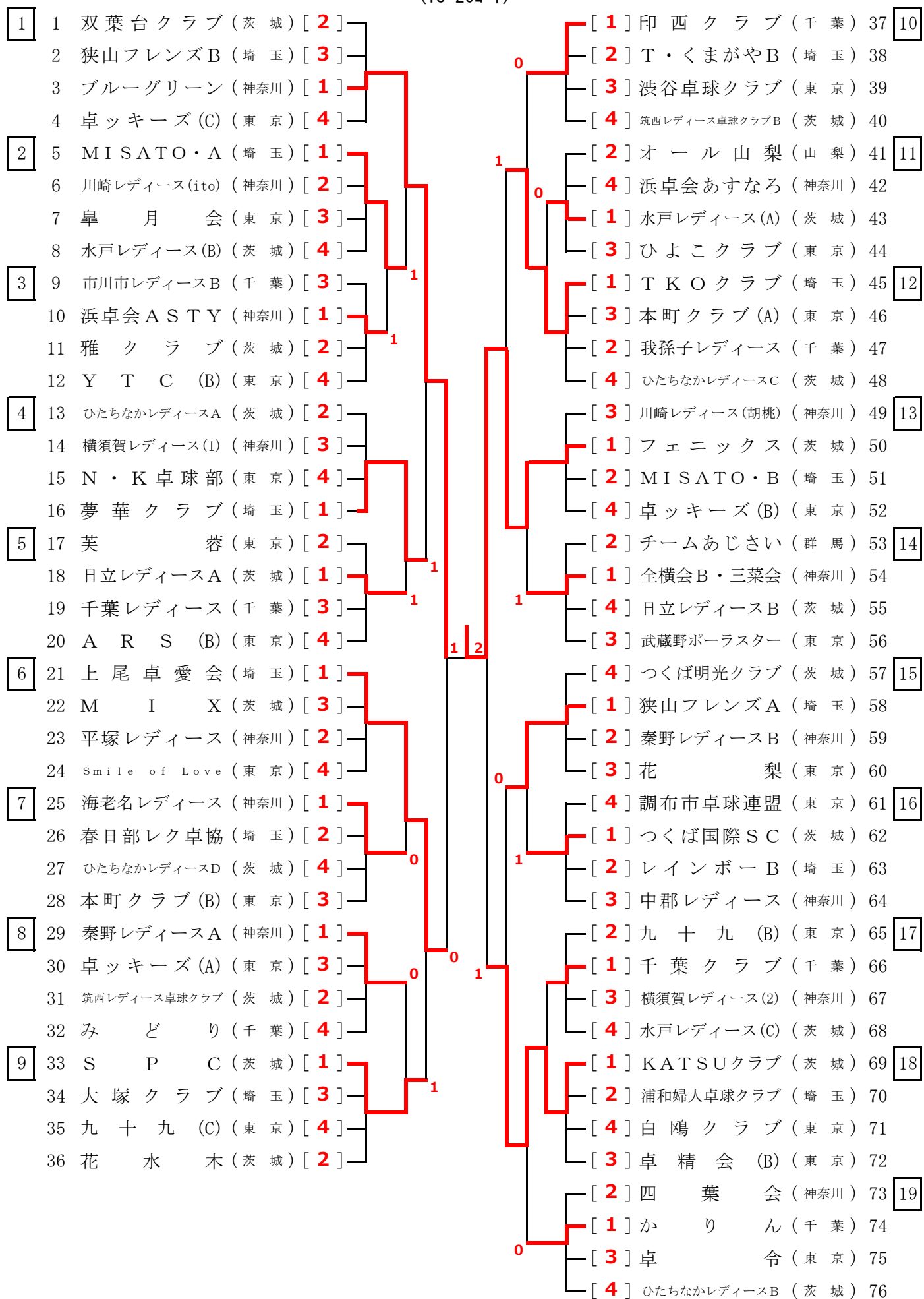
(11-14コート)



Bランク 決勝トーナメント

【 1位 】

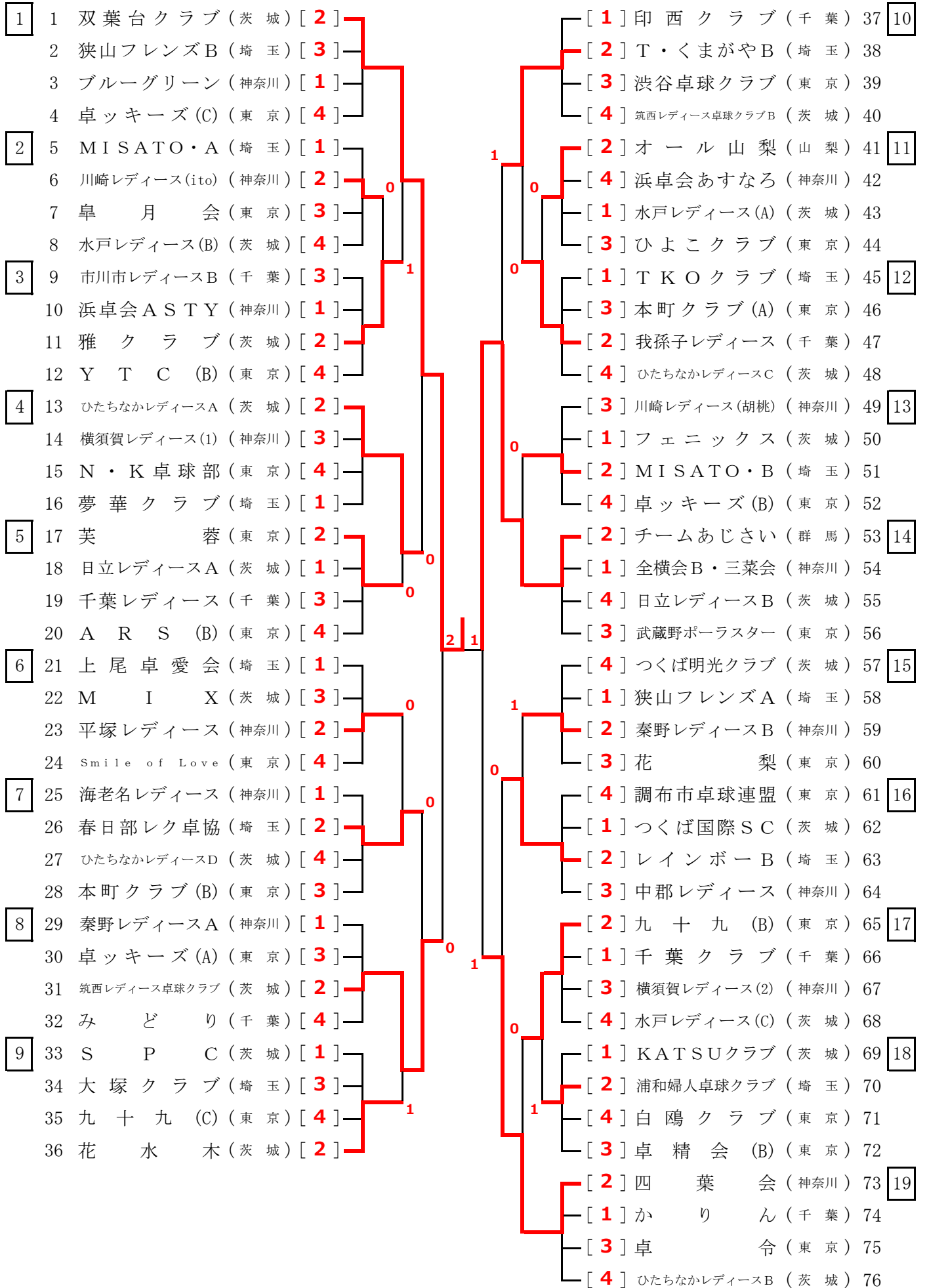
(18-26コート)



Bランク 決勝トーナメント

【 2位 】

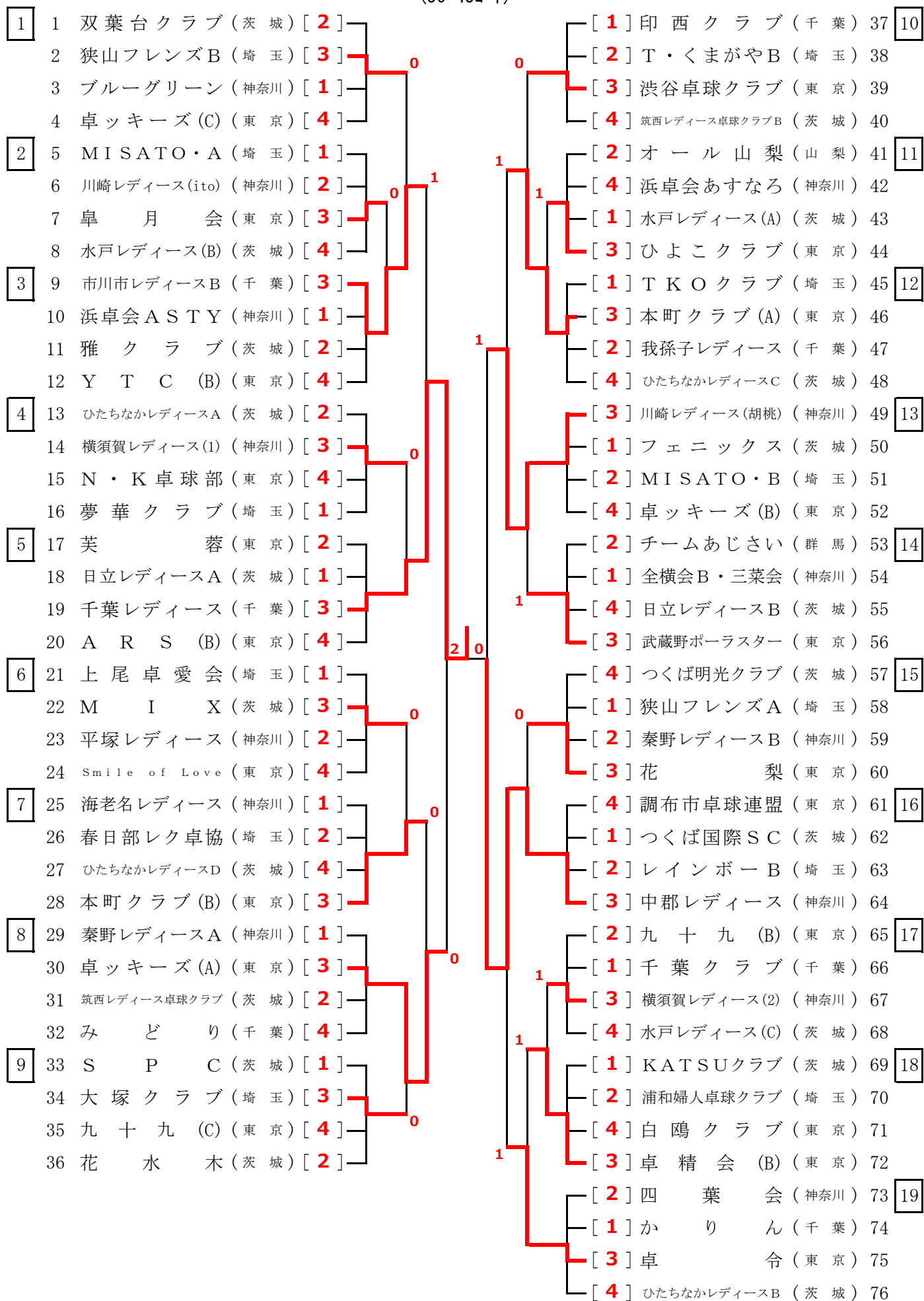
(27-35コート)



Bランク 決勝トーナメント

【 3位 】

(36-43コート)



Bランク 決勝トーナメント

【 4位 】

(44-52コート)

